

Ledget

BL-1

レジット

1000W相当の
強い輝き

夜間工事に最適な周囲を照らす

バルーンタイプLED照明

ランプの周りの「風船」は、
ファンで自動的に膨らみます。
この風船によって光源が広くなり、
現場を安全な光で明るく照らします。



約3mの高さまで
伸ばすことが可能



Point

ポイント

バルーン上部には余分な光が上にいかないよう
黒くカバーリングされています。
これにより住宅街の夜間工事でも安心です



主な用途



3mまで伸ばすことが可能



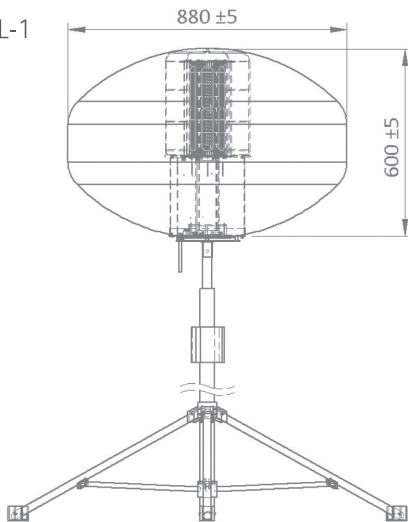
お祭りなどイベントに

床面照度



製品寸法表

■ Ledge BL-1



製品仕様表

種類	Ledge BL-1 (1000W相当)
定格電圧 (V)	AC100~240
消費電力 (W)	240
電源種類	外付け型
色温度 (K)	6500
照射角 (°)	120
光束 (lm)	23000
直下の照度 (1m)	265
使用温度 (°C)	-30~+40°
口金 / 取付方法	直付けタイプ

商品企画・販売元



有限会社中部機電

〒490-1212 愛知県あま市小橋方杵之口389番地2
TEL 052-443-2251 FAX 052-443-7731
E-mail info@chubu-kiden.jp
<http://www.chubu-kiden.jp>

取扱店